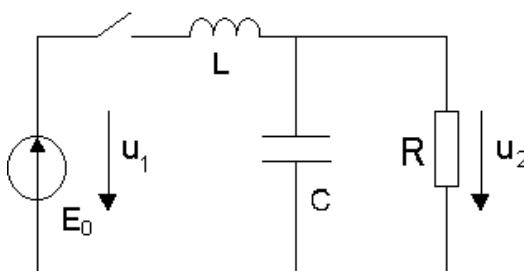


1. ӨТПЕЛІ ПРОЦЕСТЕР.

$R = 40 \text{ Ом}, L = 0,1 \text{ Гн}, C = 10 \text{ мкФ}, E_0 = 120 \text{ В}.$

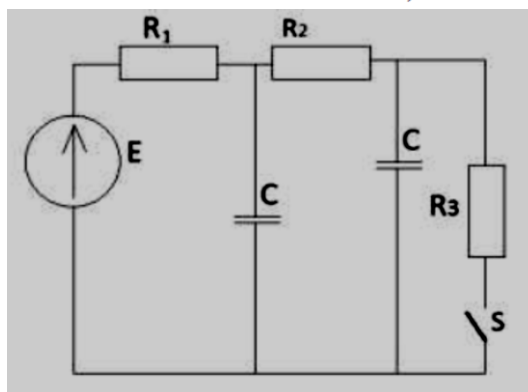
Операторлық әдісін қолдана отырып коммутация кейінгі схемадағы барлық тармақтардағы токтарды анықтау қажет.



2. ӨТПЕЛІ ПРОЦЕСТЕР.

Операторлық әдісін қолдана отырып коммутация кейінгі схемадағы барлық тармақтардағы токтарды анықтау қажет.

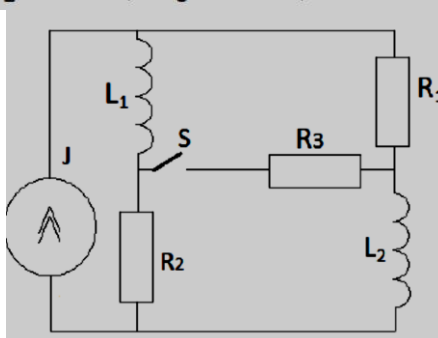
$R_1 = 20 \text{ Ом}, R_2 = 30 \text{ Ом}, R_3 = 35 \text{ Ом}, C = 5 \text{ мкФ}, E = 50 \text{ В}.$



3. ӨТПЕЛІ ПРОЦЕСТЕР.

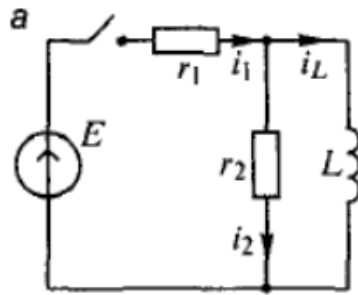
Операторлық әдісін қолдана отырып коммутация кейінгі схемадағы барлық тармақтардағы токтарды анықтау қажет.

$R_1 = 12 \text{ Ом}, R_2 = 6 \text{ Ом}, R_3 = 3 \text{ Ом}, L = 8 \text{ мГн}, J = 6 \text{ А}.$

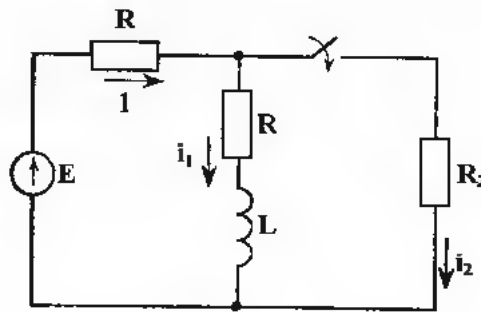


4. ӨТПЕЛІ ПРОЦЕСТЕР.

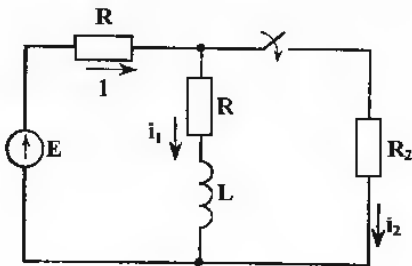
Классикалық әдіс. Берілген тізбек үшін сипаттамалық теңдеуді құрастырыңыз, p параметрін анықтау теңдеуін құрастырыңыз



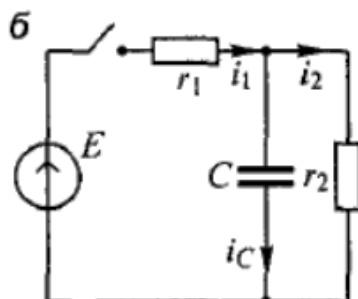
5. ӨТПЕЛІ ПРОЦЕСТЕР. Операторлық әдіс. Берілген тізбек үшін жалпы операторлық кедергіні анықтаңыз.



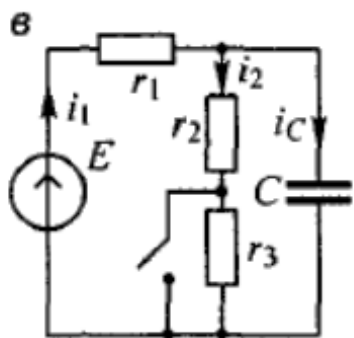
6. ӨТПЕЛІ ПРОЦЕСТЕР. Классикалық әдіс. Берілген тізбек үшін сипаттамалық теңдеуді құрастырыңыз, p параметрін анықтау теңдеуін құрастырыңыз



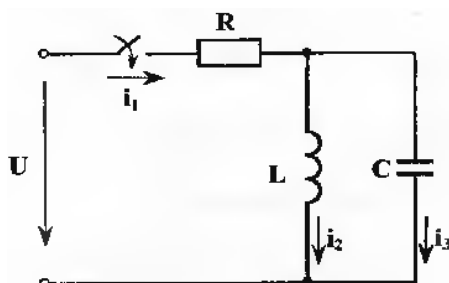
7. ӨТПЕЛІ ПРОЦЕСТЕР. Операторлық әдіс. Берілген тізбек үшін жалпы операторлық кедергіні анықтаңыз.



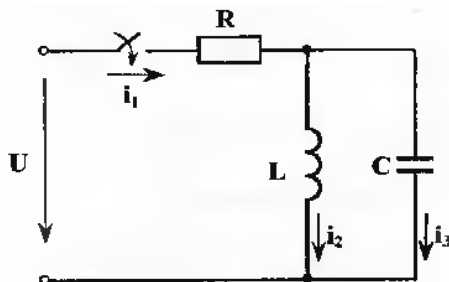
8. ӨТПЕЛІ ПРОЦЕСТЕР. Классикалық әдіс. Берілген тізбек үшін сипаттамалық теңдеуді құрастырыңыз, p параметрін анықтау теңдеуін құрастырыңыз



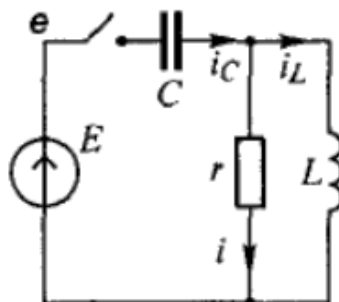
9. ӨТПЕЛІ ПРОЦЕСТЕР. Операторлық әдіс. Берілген тізбек үшін жалпы операторлық кедергіні анықтаңыз.



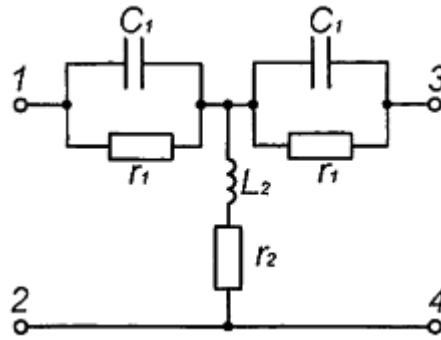
10. ӨТПЕЛІ ПРОЦЕСТЕР. Классикалық әдіс. Берілген тізбек үшін сипаттамалық теңдеуді құрастырыңыз, p параметрін анықтау теңдеуін құрастырыңыз



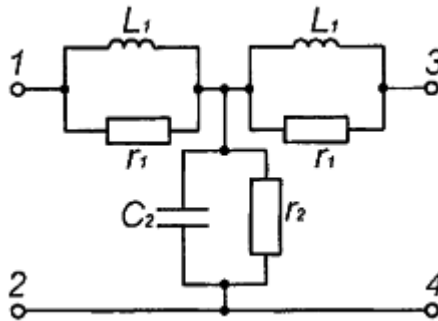
11. ӨТПЕЛІ ПРОЦЕСТЕР. Операторлық әдіс. Берілген тізбек үшін жалпы операторлық кедергіні анықтаңыз.



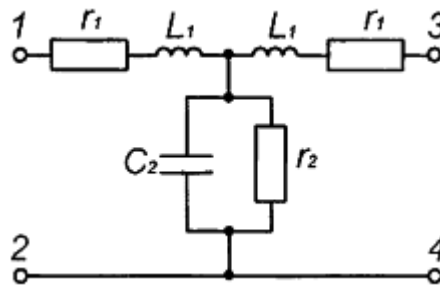
12. ТӨРТПОЛЮСТІКТЕР. Төртполюстіктің сипаттамалық кедергілерін анықтау қажет: Z_{1C}, Z_{2C}



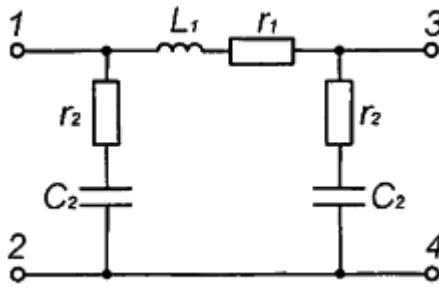
13. ТӨРТПОЛЮСТІКТЕР. Төртполюстіктің сипаттамалық кедергілерін анықтау қажет:
 Z_{1C}, Z_{2C}



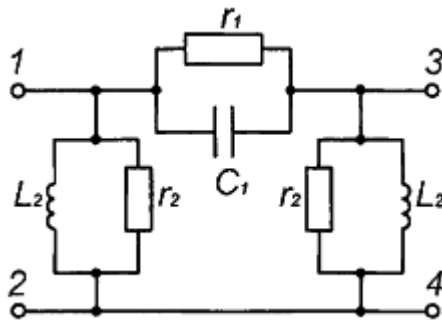
14. ТӨРТПОЛЮСТІКТЕР. Төртполюстіктің сипаттамалық кедергілерін анықтау қажет:
 Z_{1C}, Z_{2C}



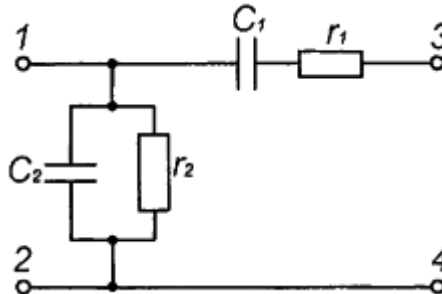
15. ТӨРТПОЛЮСТІКТЕР. Төртполюстіктің А-параметрлерін анықтау қажет



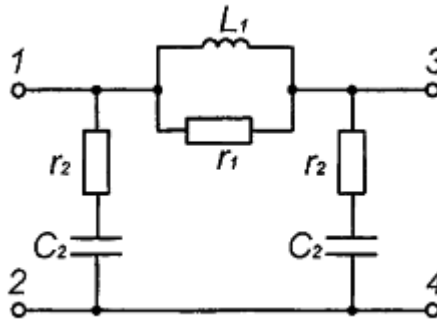
16. ТӨРТПОЛЮСТИКТЕР. Төртполюстіктің сипаттамалық кедергілерін анықтау қажет:
 Z_{1C} , Z_{2C}



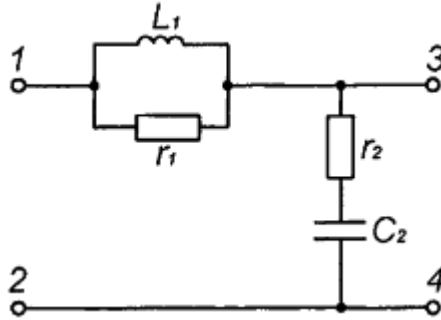
17. ТӨРТПОЛЮСТИКТЕР. Төртполюстіктің жеткізу тұрақтысын анықтаңыз



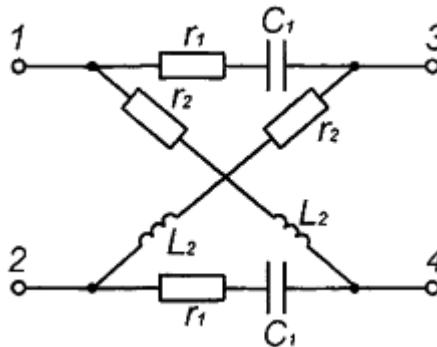
18. ТӨРТПОЛЮСТИКТЕР. Төртполюстіктің сипаттамалық кедергілерін анықтау қажет:
 Z_{1C} , Z_{2C}



19. ТӨРТПОЛЮСТІКТЕР. Төртполюстіктің А-параметрлерін анықтау қажет



20. ТӨРТПОЛЮСТІКТЕР. Төртполюстіктің жеткізу тұрақтысын анықтаңыз



21. ТӨРТПОЛЮСТІКТЕР. Төртполюстіктің сипаттамалық кедергілерін анықтау қажет:
 Z_{1C} , Z_{2C}

